

ÖZELLİKLERİ

Asteknik Endüstriyel Zemin Derz Profili, yenilikçi bir çözümdür.

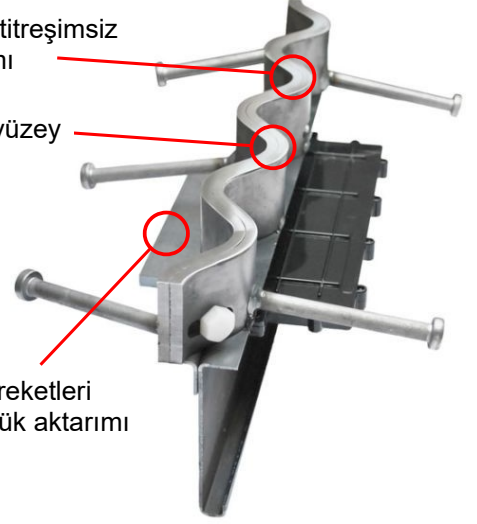
Eşsiz yapısı ve en **kaliteli** malzemeleri sayesinde üzerinden geçerken zeminde profil yokmuş hissi verir. **Sinüzoid şekilli çelik üst levhalar**, üzerinden geçen tekerleklerin şekil, boyut ve geçiş yönlerine bağlı kalmadan sürekli destek sağlar. Bu sürekli destek 20 mm açıklığa kadar korunur.

Asteknik Sinüs derzleri darbeleri tamamen emer ve kullanımda **titreşimsiz yük aktarımı** sağlar. Asteknik Sinüs derzlerinin kullanımı operasyon maliyetlerini en aza indirir. Şoklardan dolayı forkliftlerin tekerleklerinin, yükleme ekipmanlarının ve ürünlerin hasar görmesi gibi sorunları azaltırlar.

Şoksuz ve titreşimsiz yük aktarımı

Pürüzsüz yüzey

Düşey hareketleri önleyen yük aktarımı



Asteknik Sinüs derzlerinin Sinüzoid birleşimi, oluşan gerilimi eşit şekilde hareket ettirir ve düzgünce karşılıklı yatay ve yanal hareketler sağlanır. Bir diğer avantajı da kolay montajıdır. Asteknik SİNUS profilleri **yapısal birleşim** olarak, anolu, anosuz, çelik fiber veya hasır donatılı zemin döşemelerinde kullanılır.

FAYDALARI

SERBEST YATAY HAREKET: Betonun prizini alması sırasında oluşan rötre Asteknik SİNUS profillerinin sağladığı serbest yatay hareket sayesinde karşılanır. Böylelikle rötre çatlaklarının oluşması engellenmiş olur.

DÜŞEY HAREKETİN ÖNLENMESİ: Çok ufak toleranslar ve 50x6 mm'lik lama sayesinde değişik döşeme anoları arasındaki düşey hareketler önlenmiş olur. Ayrıca çelik profiller derzlere elastik bir davranış yeteneği kazandırır.

YÜK AKTARIMI: Asteknik SİNUS profilleri forklift trafiği altında kalan beton anoları arasındaki yük aktarımını sağlar. Böylelikle zemindeki aşınma ve zeminin zarar görme riski azalırken endüstriyel zeminin ömrü ciddi şekilde uzar. SİNUS modelinde bu yük aktarımı **%100 pürüzsüz, şoksuz ve titreşimsizdir**.

KENAR KORUMASI: Kalın çelik profiller ve özel sinüzoid yapı kenarlar için maksimum koruma sağlar. Böylelikle kenarların çatlayıp ufalanması ciddi ölçüde önlenmiş olur.

BETON KALIPLARI: Asteknik SİNUS profilleri, beton anolarının yerleşim planına uygun ölçülerde üretildiği için, ek bir kalıp işçiliğine gerek kalmadan, günlük döküm planına uygun bir şekilde imalat yapılmasını sağlar.

MONTAJI KOLAY: Sadece şeridi uygun yere koymanız ve zemine tutturmanız yeterlidir. Ankraj elemanlarının boyutu ve şekli, zeminin bölümleri arasındaki gerilimleri hareket ettirmek için en geniş yüzeyi verecek şekilde tasarlanmıştır.

ŞOKSUZ VE TİTREŞİMSİZ AKTARIM: SİNUS modeli profiller, iki beton anosu arasında 20 mm açıklığa kadar şoksuz ve titreşimsiz bir aktarım sağlar. Profilin üzerinden, çok küçük tekerlekli forkliftler bile, geçiş yönüne bağlı olmadan, sanki bir derz yokmuşçasına sarsılmadan geçerler.

KULLANIM YERLERİ

Endüstriyel Zeminler

Fabrikalar
Alışveriş Merkezleri

Lojistik Depoları
Dağıtım Merkezleri

Havaalanları
Gemi Limanları

ÖRNEK UYGULAMALAR

